

Serie »multifix«

Zur Ausfilterung von festen Verunreinigungen größer 0,01 µm.

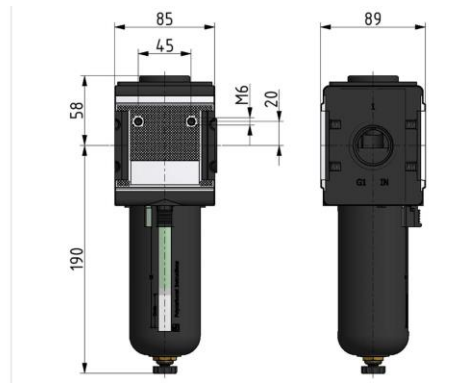
Eingangsdruck max.:	16 bar
Mediumtemperatur:	-10 bis 60 °C
Umgebungstemperatur:	-10 bis 60 °C
Ablassventil:	halbautomatisch
Dichtmaterial:	NBR
Durchflusswertmessung:	bei P ₁ = 6 bar und Druckabfall Δp = 0,1 bar
Filterfeinheit:	0,01 µm
Wirkungsgrad:	99,999 %
Filterelement:	Borsilikat-POM
Restölgehalt:	0,01 mg/m ³

Mikrofilter mit Polycarbonatbehälter und Schutzkorb

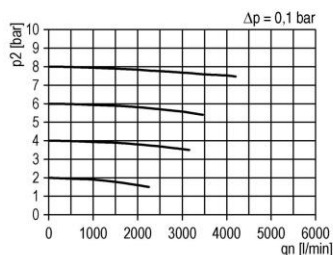
Artikel Nr.	Typen Nr.	Gewinde	Gehäuse	Durchfluss l/min	BG	DN
133145	FM 44 S	G 3/4	Alu-Druckguss	1500	4	20

Zubehör / Ersatzteile

Artikel Nr.	Typen Nr.	Beschreibung
135858	ZW 45	Haltewinkel mit 2 Schrauben
135857	KP 45	Koppelpaket zur Verblockung mehrerer Komponenten
135859	KSS 45 F-HA	Polycarbonatbehälter mit Schutzkorb, halbautom. Entleerung
135860	KSS 45 F-A	Polycarbonatbehälter mit Schutzkorb, vollautom. Entleerung
135861	MS 45 FS	Metallbehälter mit Sichtrohr, mit halbautom. Entleerung
135862	MS 45 FS-A	Metallbehälter mit Sichtrohr, mit vollautom. Entleerung
100362	655.6.900	Automatisches Ablassventil
100190	M 884/02	Filterelement (Borsilikat -Aluminium)



Durchflussdiagramm



Symbole

